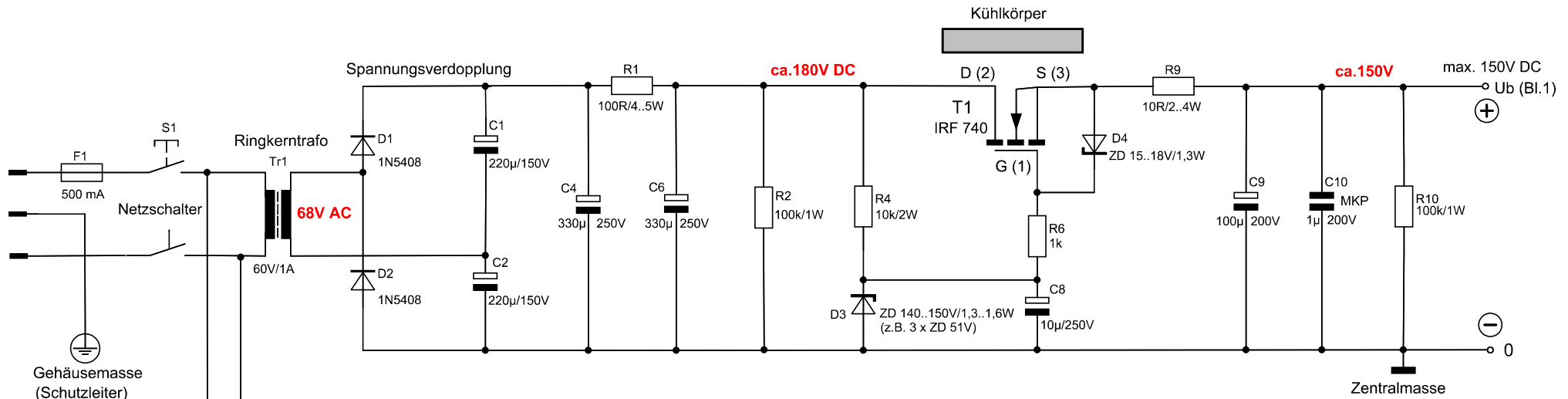
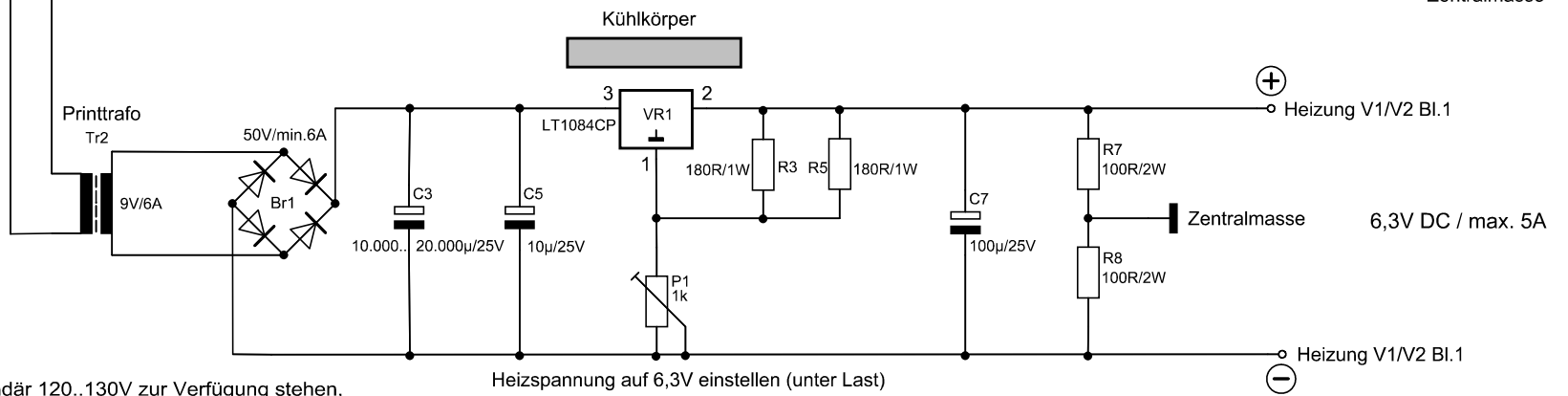


1



2

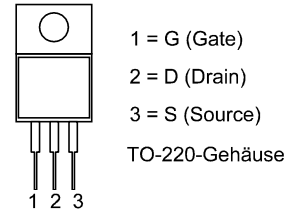
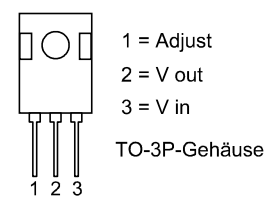
3



- wenn bei Tr1 sekundär 120..130V zur Verfügung stehen, wird für C1 u. C2 jeweils eine weitere Diode eingesetzt
- C5 nur einsetzen, wenn C3 weiter entfernt angeordnet ist (z.B. nicht mit auf der Platine oder Lötösenleiste von VR1)

VR1: Spannungsregler LT1084CP

T1: Regeltransistor N-Kanal-FET IRF740



gemessene Werte im Betriebszustand

alle Widerstände ohne Leistungsangabe 1/2 Watt

Änderungen		Datum	Name	Bezeichnung:	Blattzahl:
Datum	Name	gez.: 04.02.12	B. Fischer	Headphone Amp OTL30-2	Blatt-Nr.: 2
		gepr.:			
Netzteil				Zeichnungs-Nr.:	